



Ontwerp/tekenburo bb Konijnenwal 37 4001 HB Tiel www@bbtiel.nl

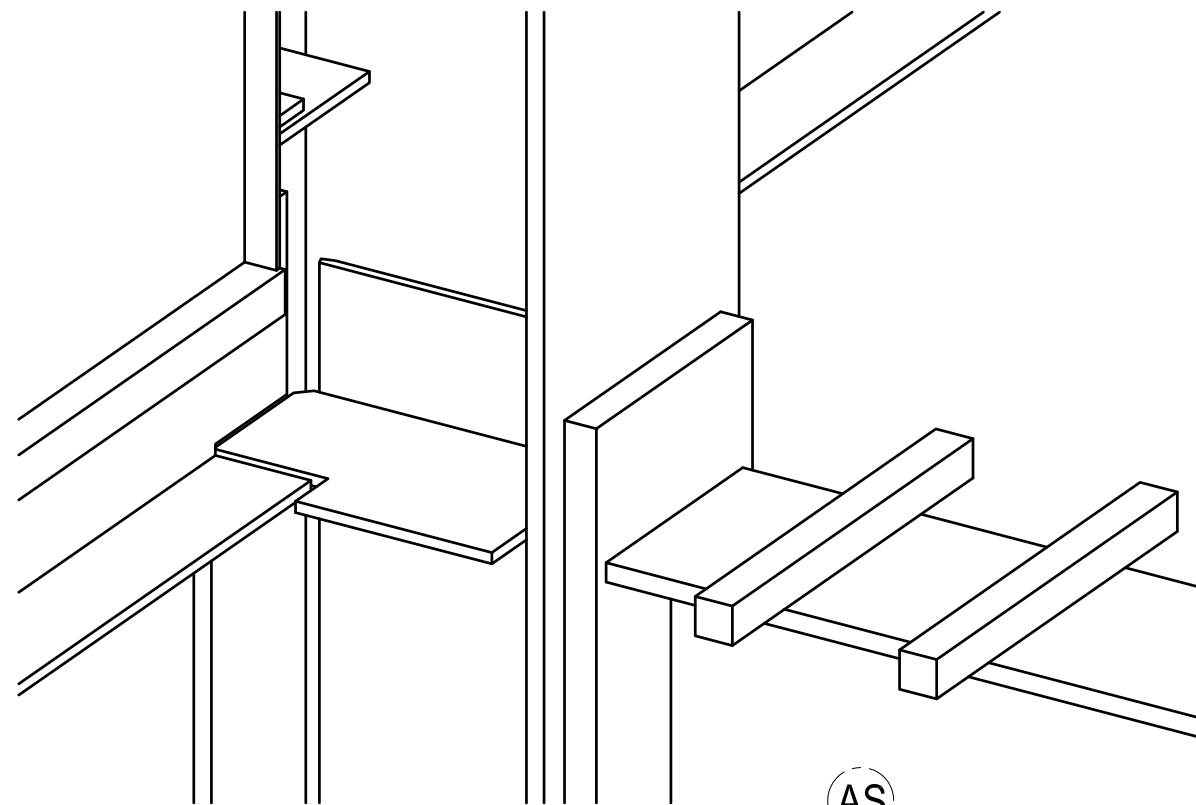
betreft: STAALPLAAT BETONVLOER 1

inh.tek: BOVENAANZICHT DICHTE MIDDENVAKKEN

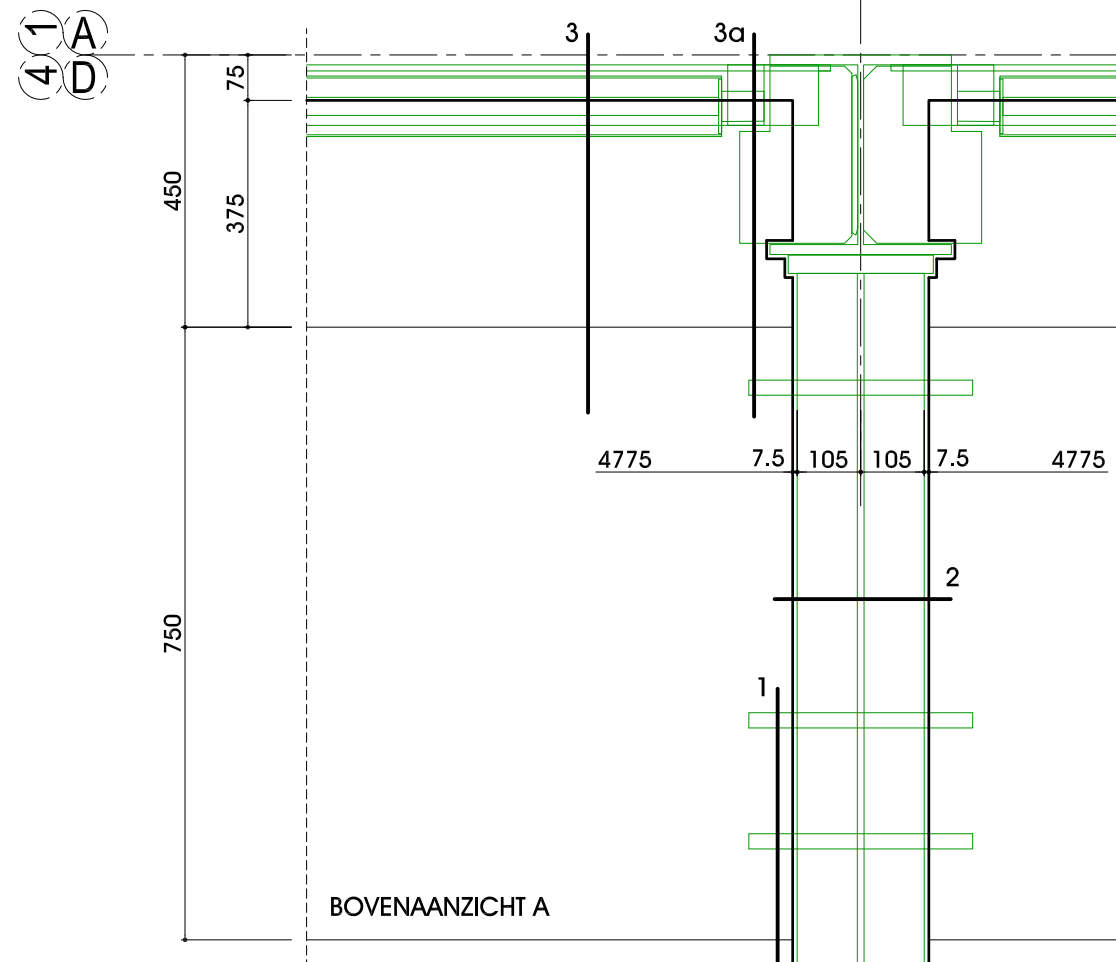
werkno:

detailno:

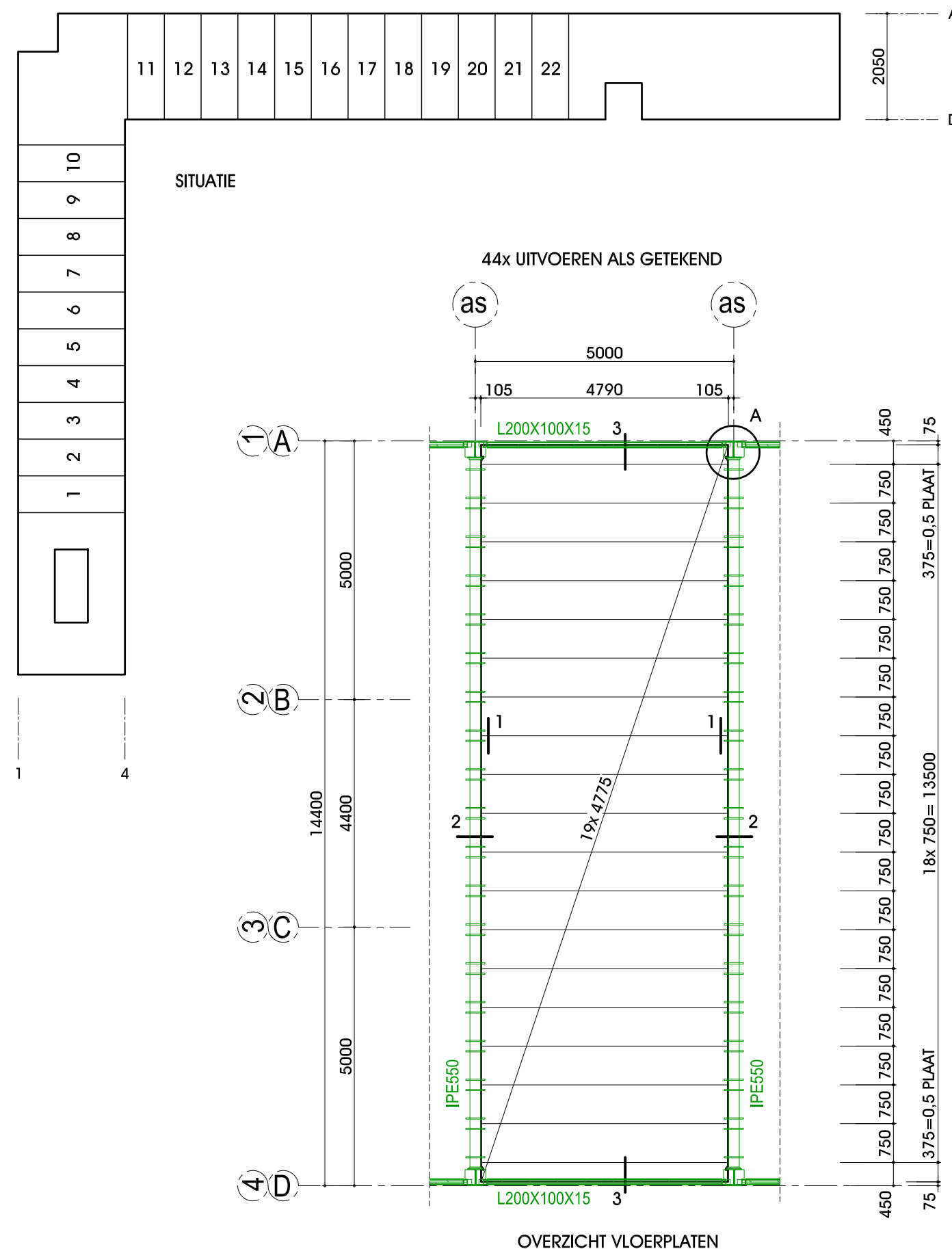
01



AANZICHT 3D KONSTRUKTIE A



BOVENAANZICHT A



SITUATIE

44x UITVOEREN ALS GETEKEND

OVERZICHT VLOERPLATEN

getekend	schaal	datum	gewijzigd
Bart den Otter	1 : 100		



Ontwerp/tekenburo bb Konijnenwal 37 4001 HB Tiel www@bbtiel.nl

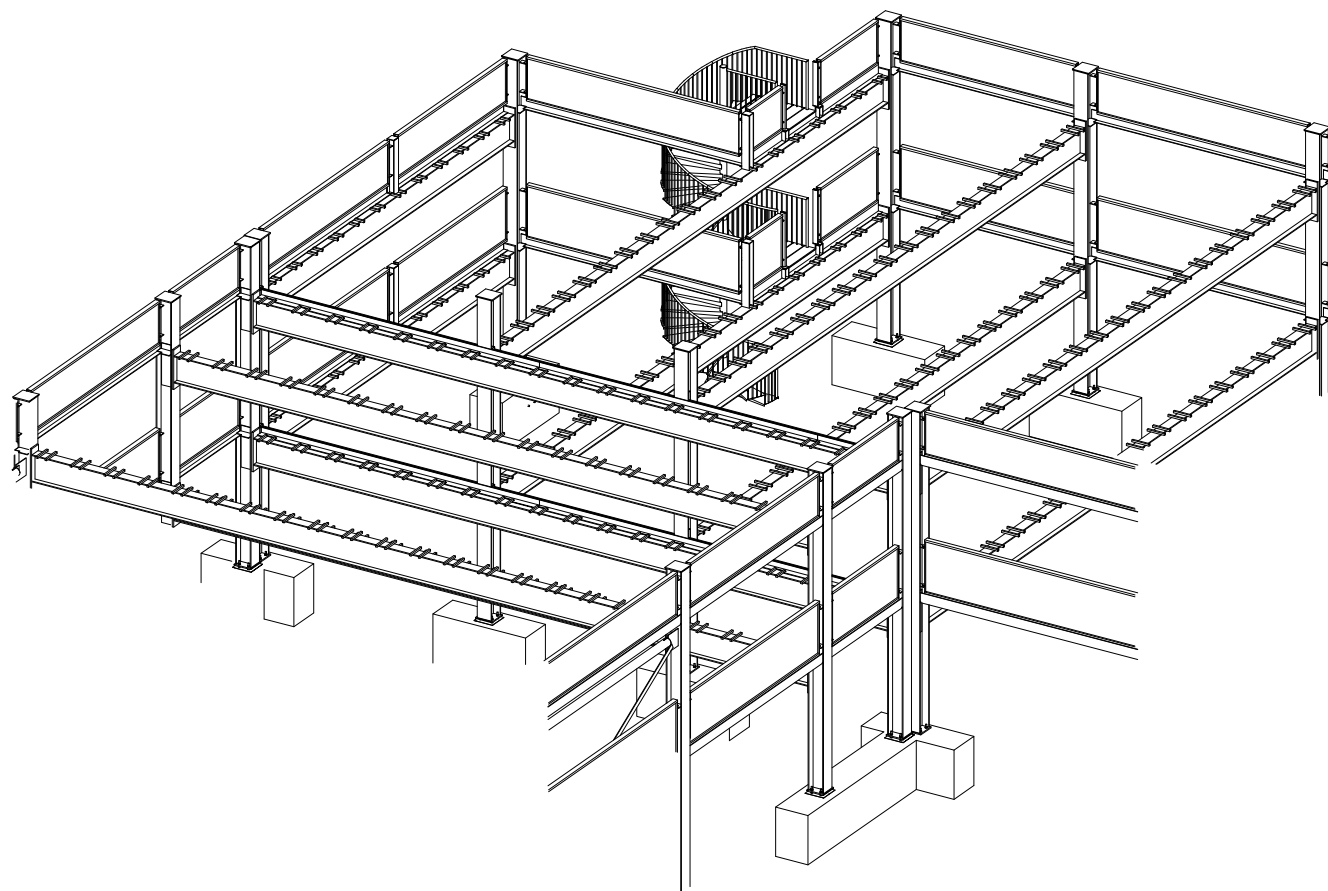
betreft: STAALPLAAT BETONVLOER 1

inh.tek: BOVENAANZICHT TUSSEN AS 1-4 / A-E +2800

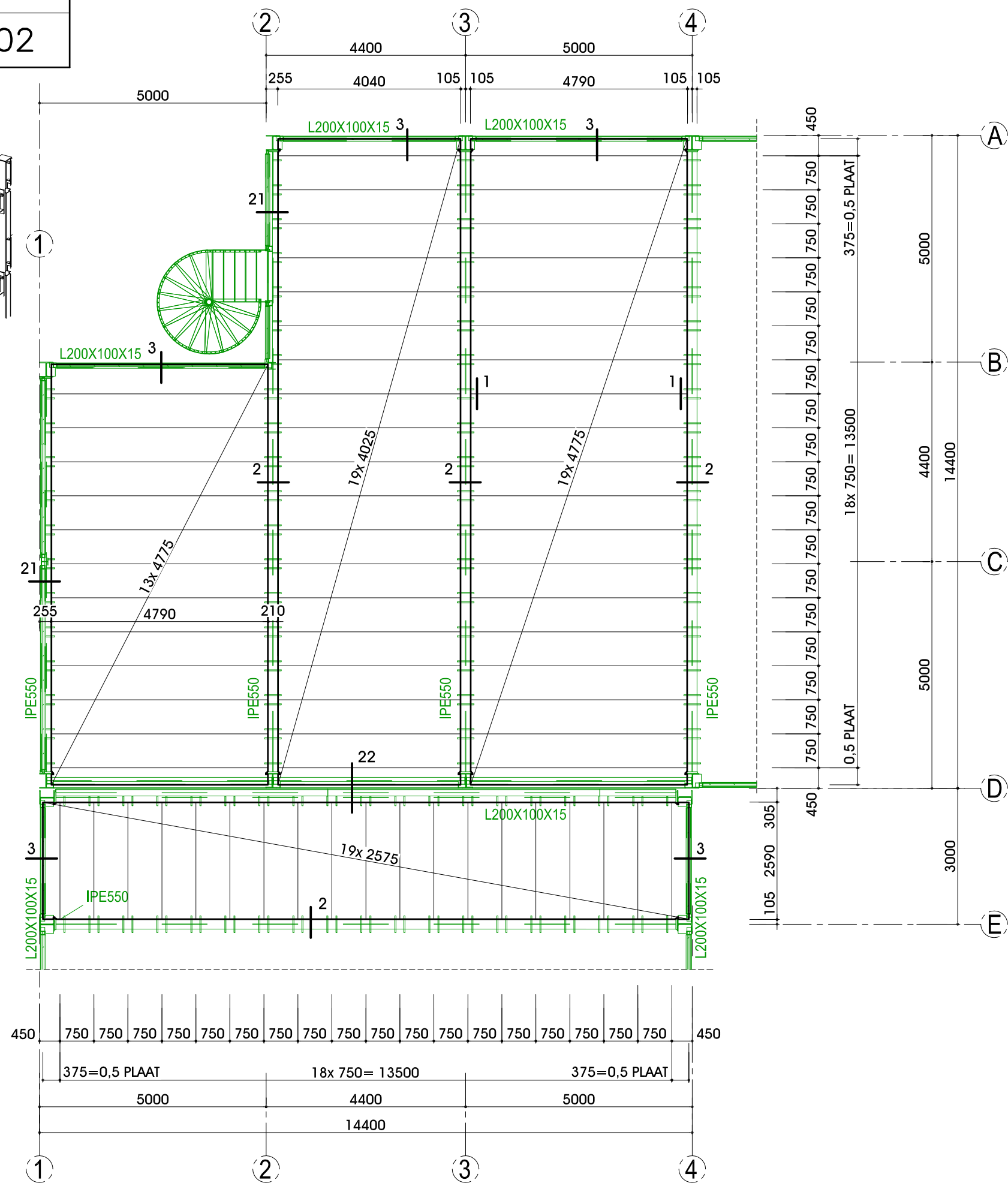
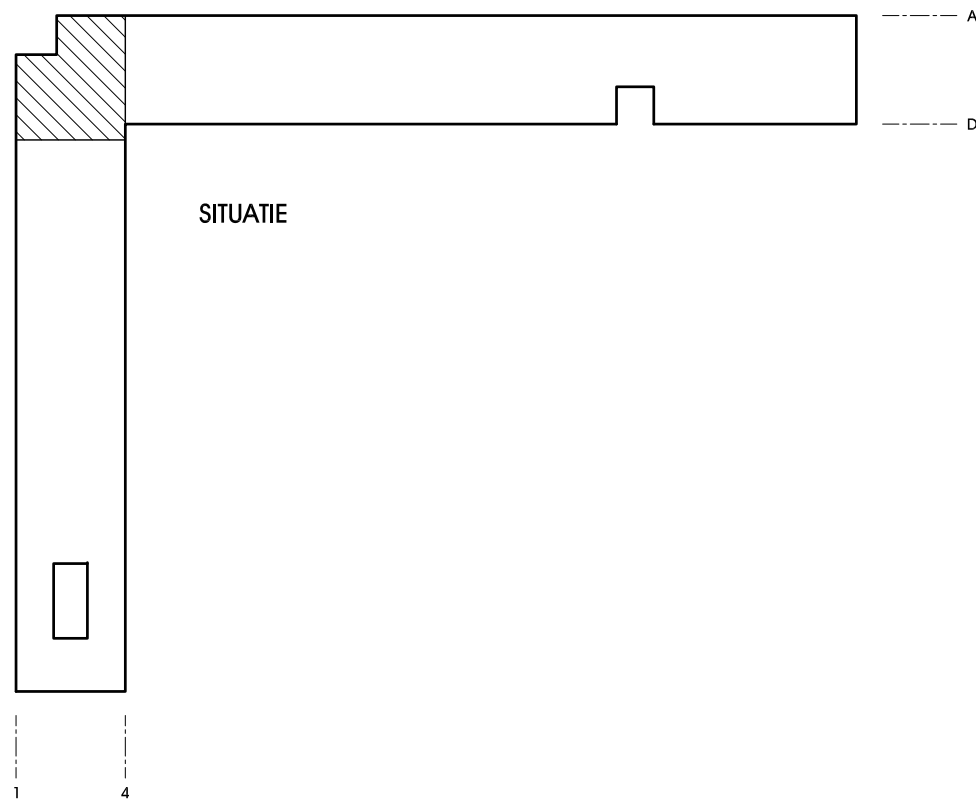
werkno:

detailno:

02



getekend	schaal	datum	gewijzigd
Bart den Otter	1 : 100		





Ontwerp/tekenburo bb Konijnenwal 37 4001 HB Tiel www@bbtiel.nl

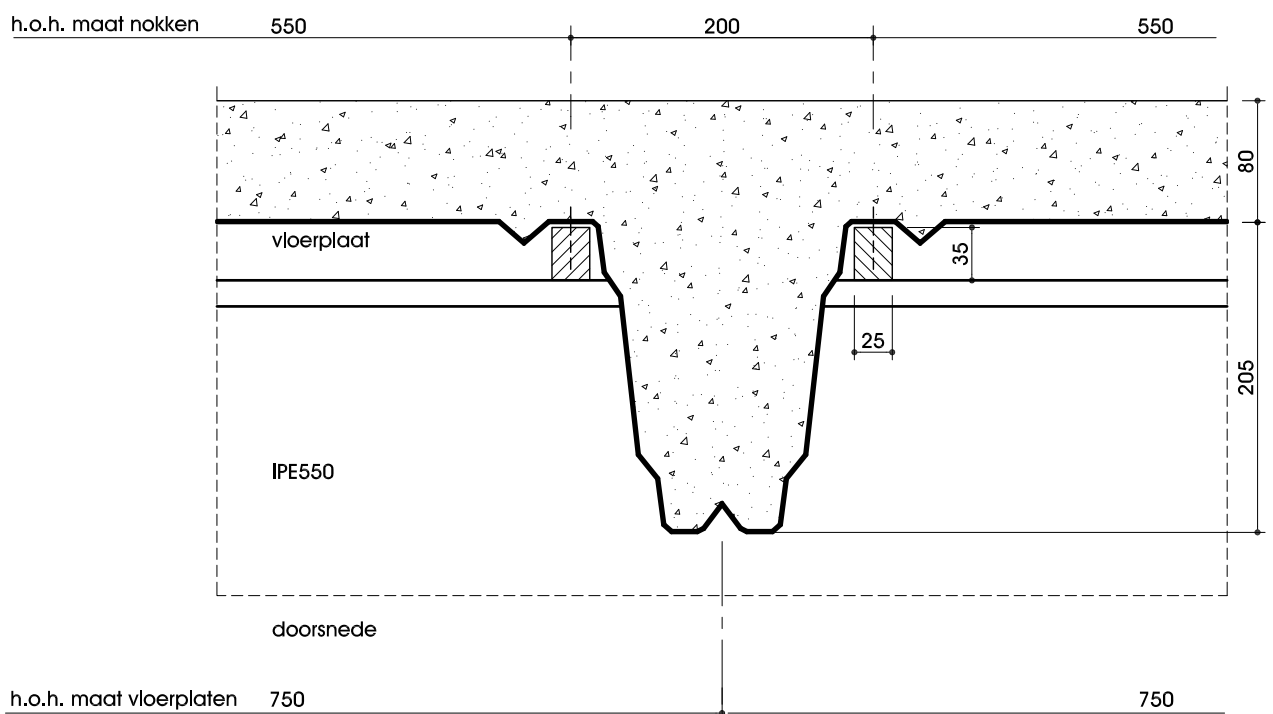
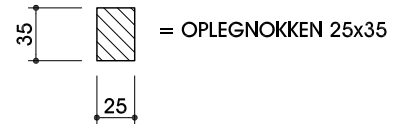
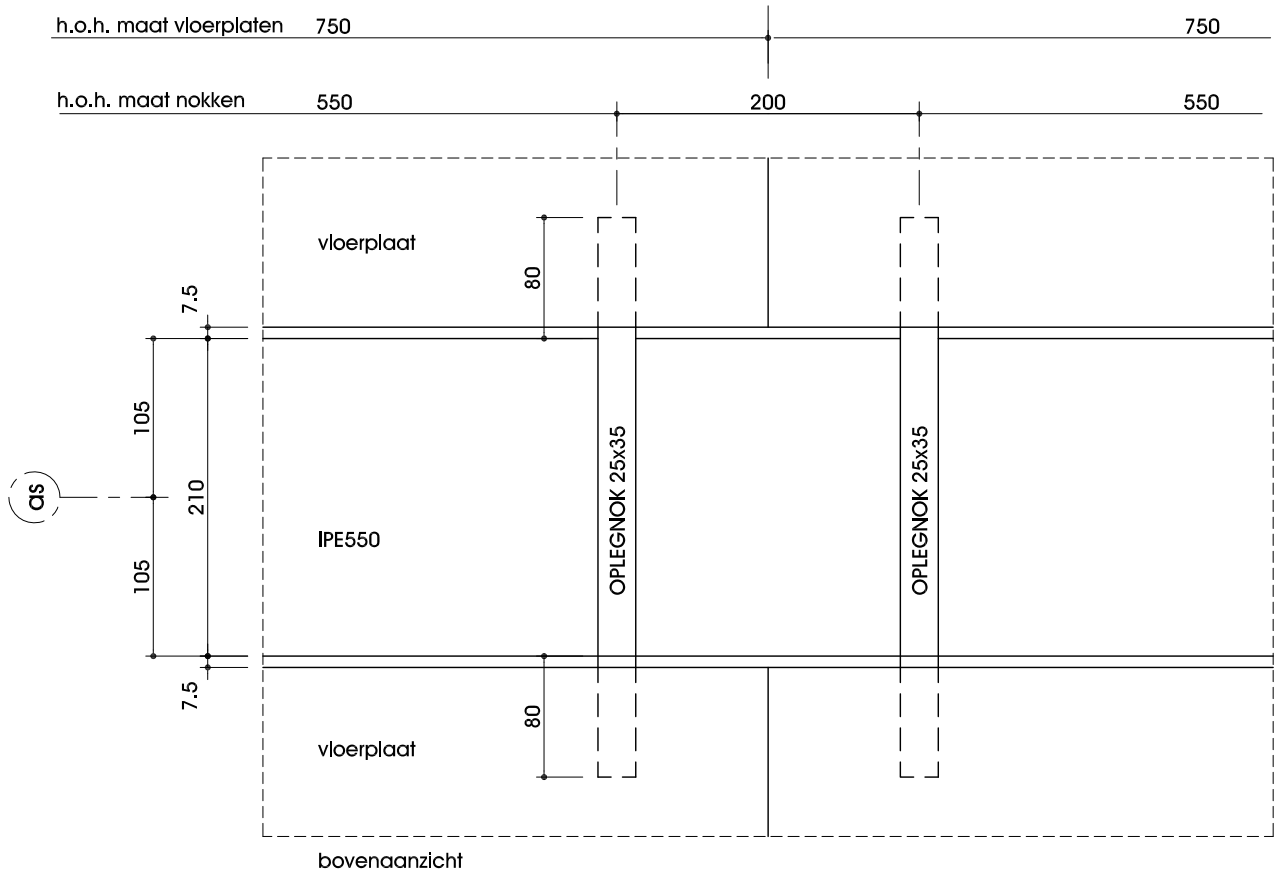
werkno:

betreft: **STAALPLAAT BETONVLOER 1**

detailno:

inh.tek: **DOORSNEDE T.P.V. OPLEGNOKKEN**

**01**



getekend	Bart den Offer	schaal	1 : 5	datum		gewijzigd	
----------	----------------	--------	-------	-------	--	-----------	--



Ontwerp/tekenburo bb Konijnenwal 37 4001 HB Tiel www@bbtiel.nl

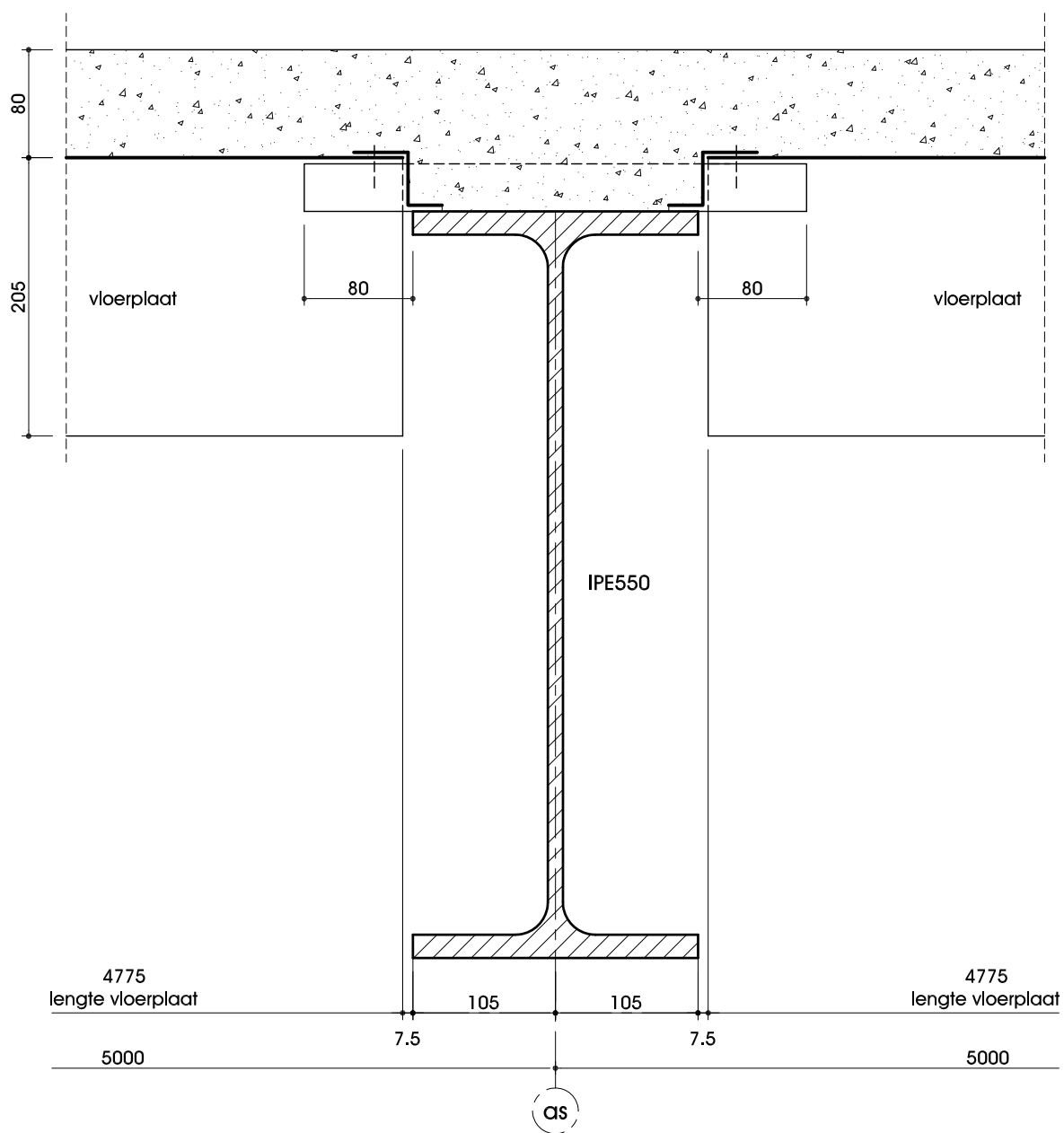
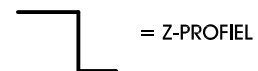
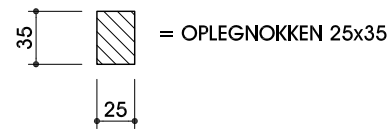
werkno:

betreft: **STAALPLAAT BETONVLOER 1**

detailno:

inh.tek: **OPLEGGING T.P.V. LIGGER IPE550**

**02**



getekend	schaal	datum	gewijzigd		
Bart den Otter	1 : 5				



Ontwerp/tekenburo bb Konijnenwal 37 4001 HB Tiel www@bbtiel.nl

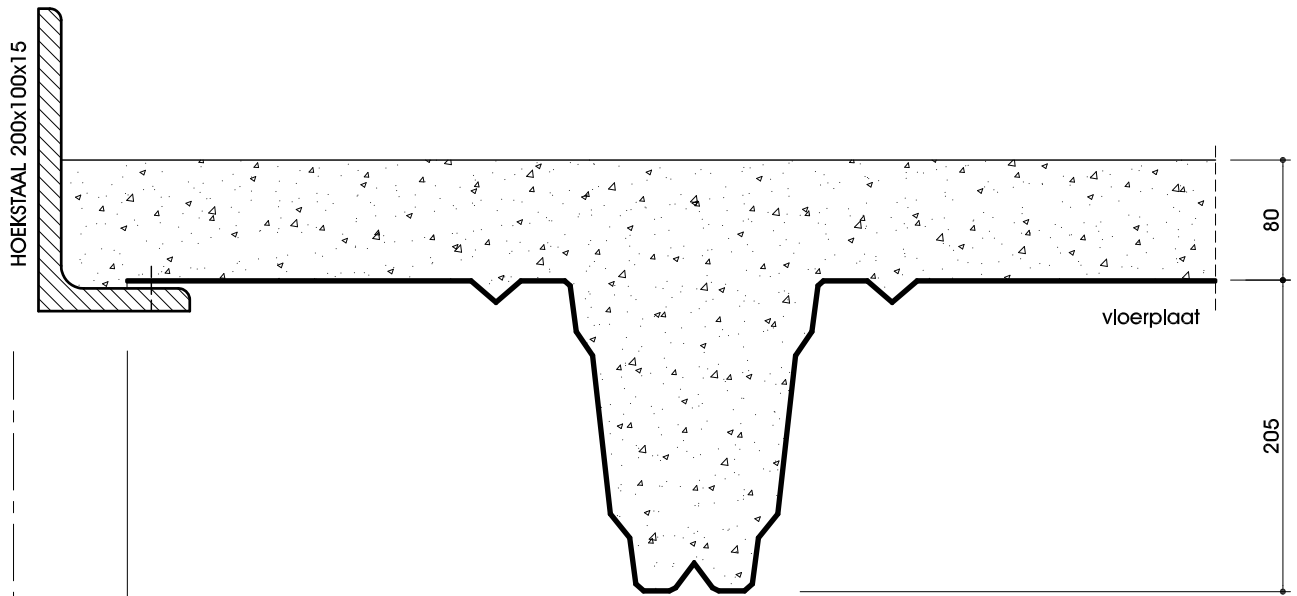
betreft:

inh.tek: DETAIL T.P.V. LANGSGEVELS OP AS 1,4,A EN D

werkno:

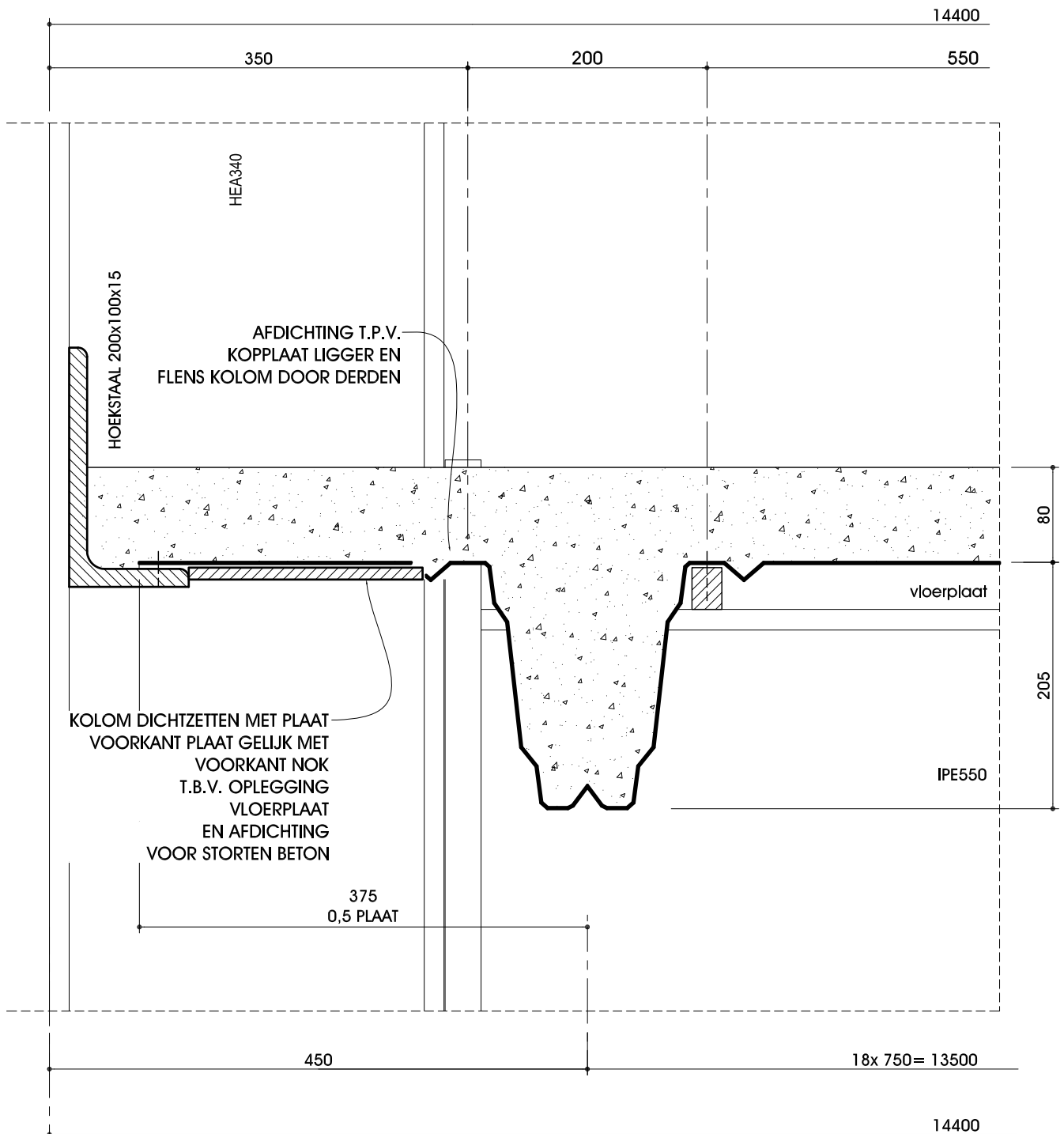
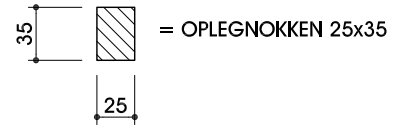
detailno:

03



as

getekend	schaal	datum	gewijzigd		
Bart den Otter	1 : 5				



as

getekend	schaal	datum	gewijzigd		
Bart den Otter	1 : 5				



Ontwerp/tekenburo bb Konijnenwal 37 4001 HB Tiel www@bbtiel.nl

betreft:

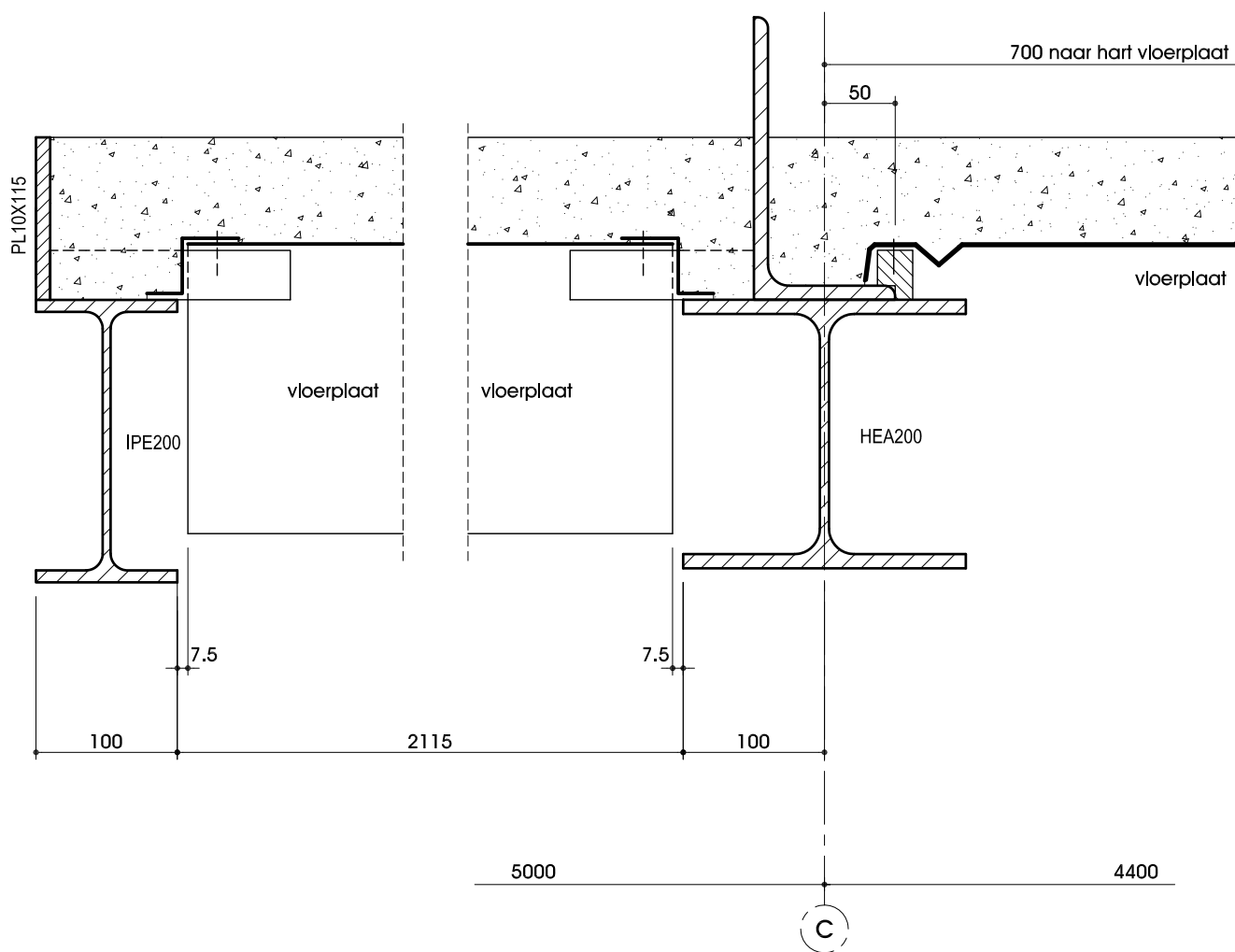
inh.tek: DETAILS T.P.V. TRAPPENHUIS TUSSEN AS 17 EN 18

werkno:

detailno: 04-05

DETAIL 4

DETAIL 5



getekend	schaal	datum	gewijzigd		
Bart den Otter	1 : 5				



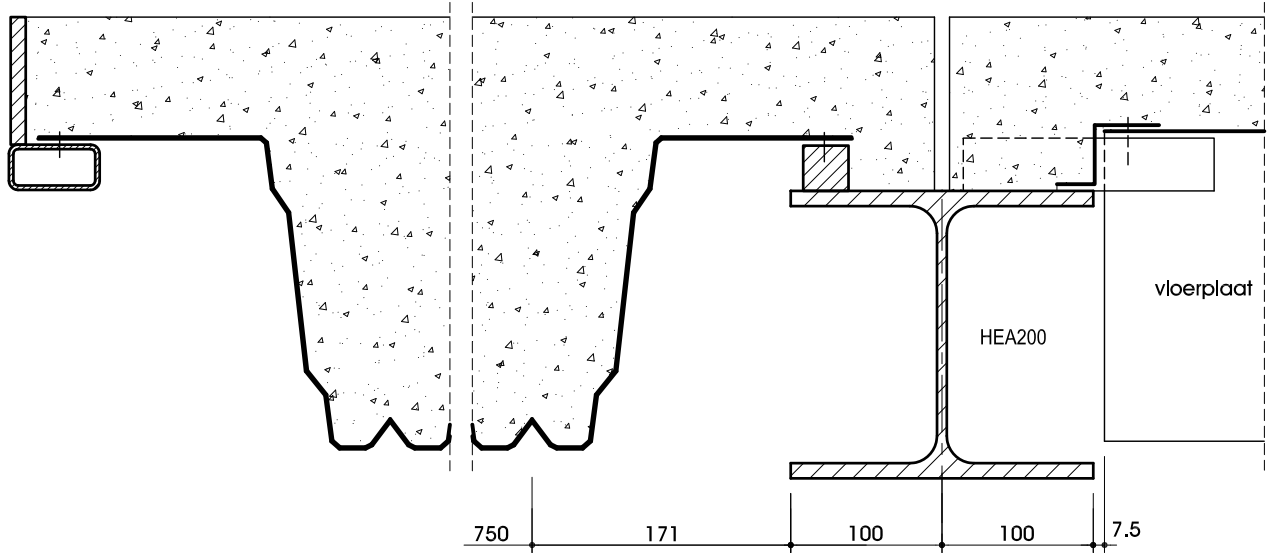
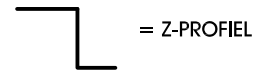
Ontwerp/tekenburo bb Konijnenwal 37 4001 HB Tiel www@bbtiel.nl

werkno:

betreft: **STAALPLAAT BETONVLOER 1**

detailno: **06-08**

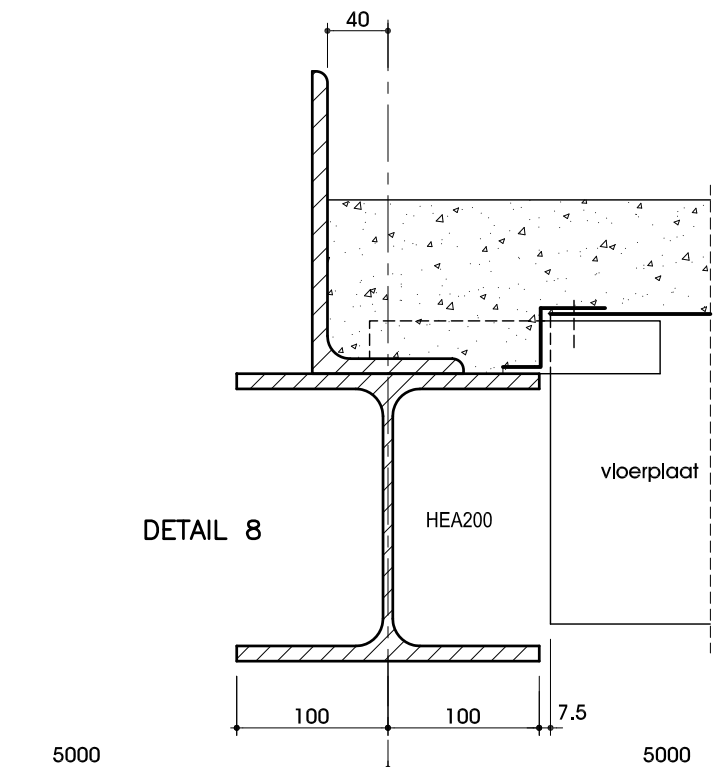
inh.tek: **DETAILS T.P.V. TRAPPENHUIS TUSSEN AS 17 EN 18**



DETAIL 6

DETAIL 7

18



DETAIL 8

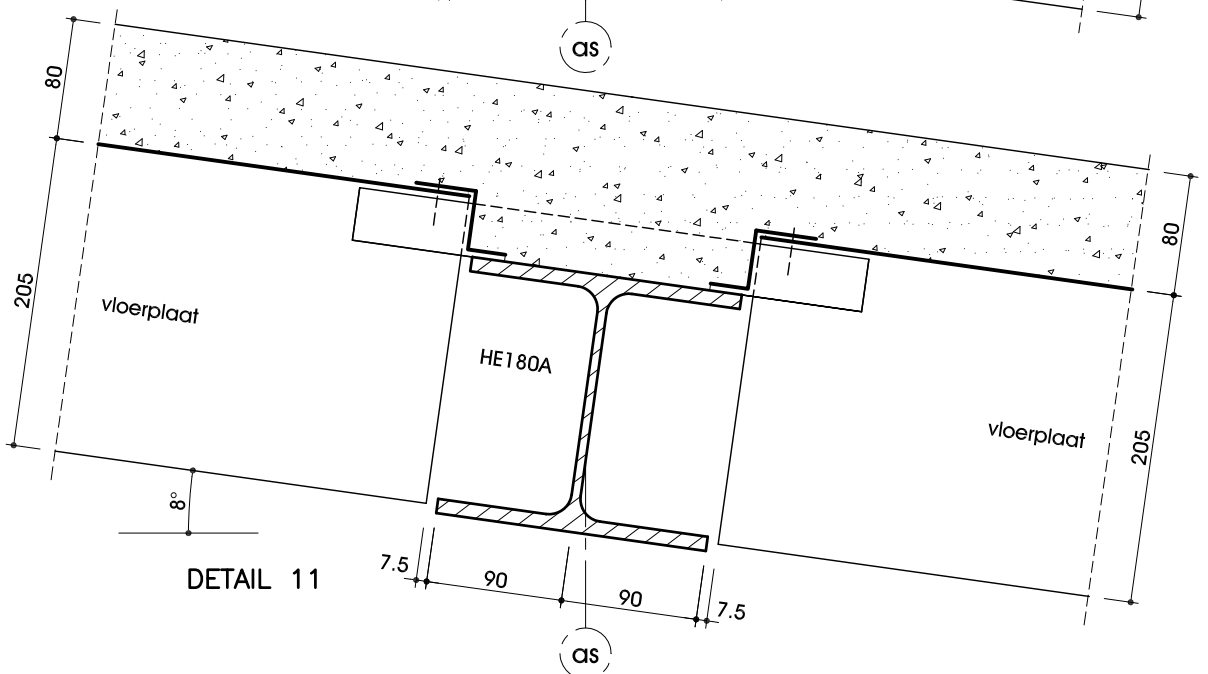
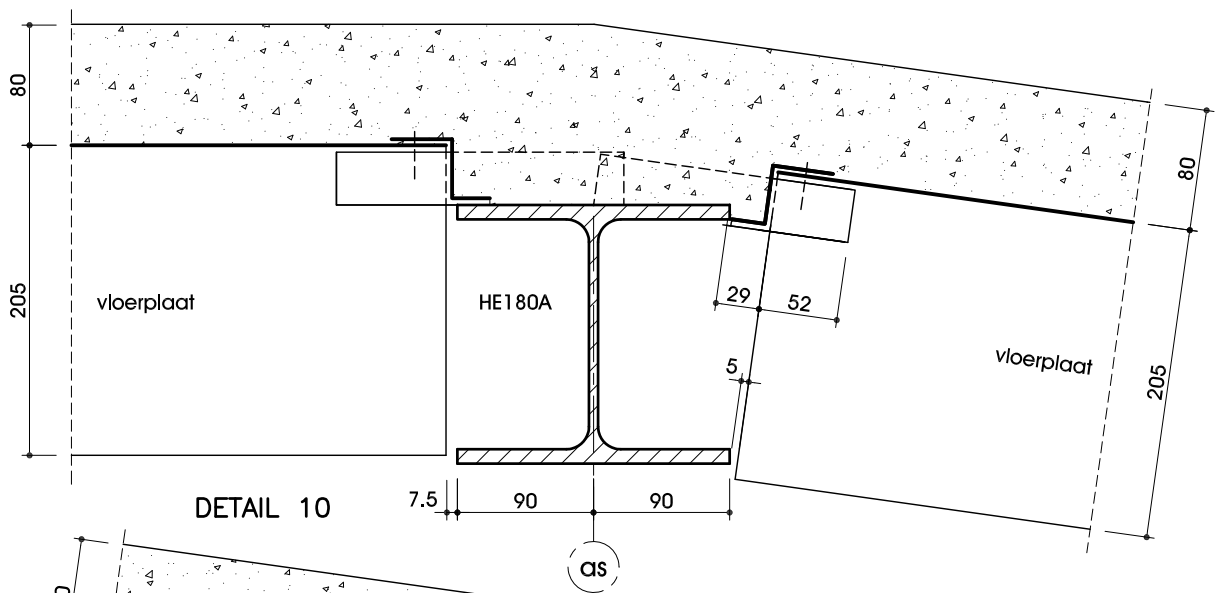
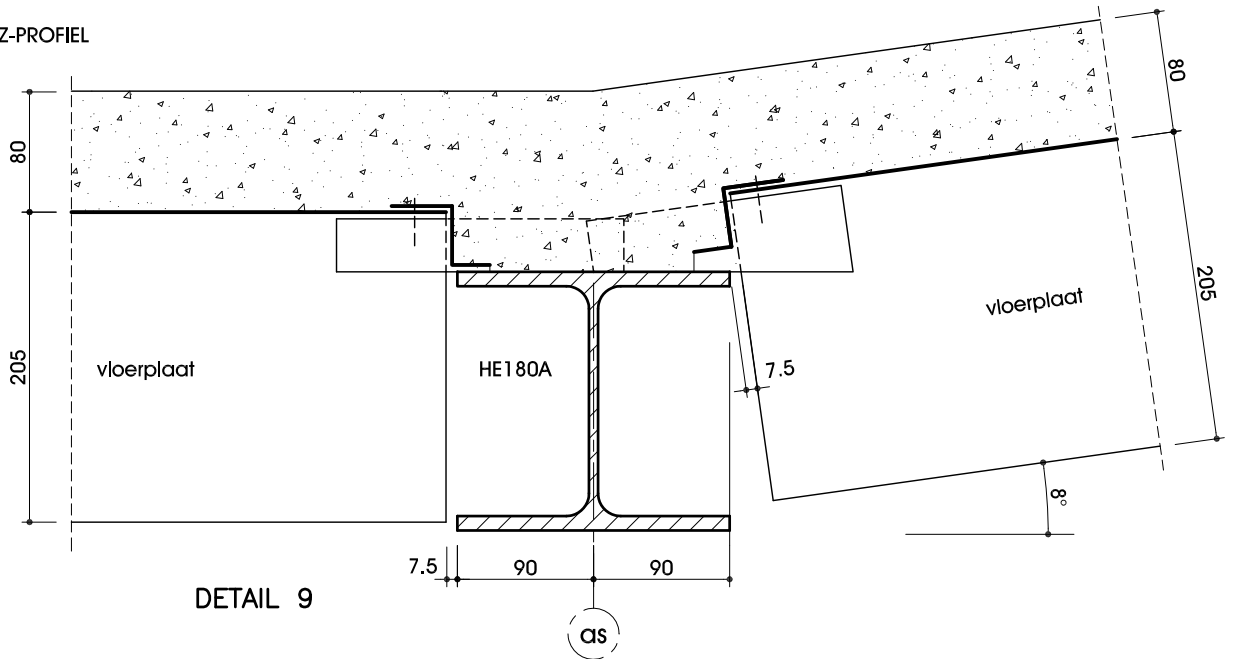
17

18

getekend	schaal	datum	gewijzigd		
Bart den Otter	1 : 5				



= Z-PROFIEL



getekend	Bart den Otter	schaal	1 : 5	datum		gewijzigd	
----------	----------------	--------	-------	-------	--	-----------	--



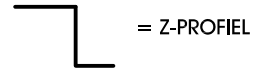
Ontwerp/tekenburo bb Konijnenwal 37 4001 HB Tiel www@bbtiel.nl

werkno:

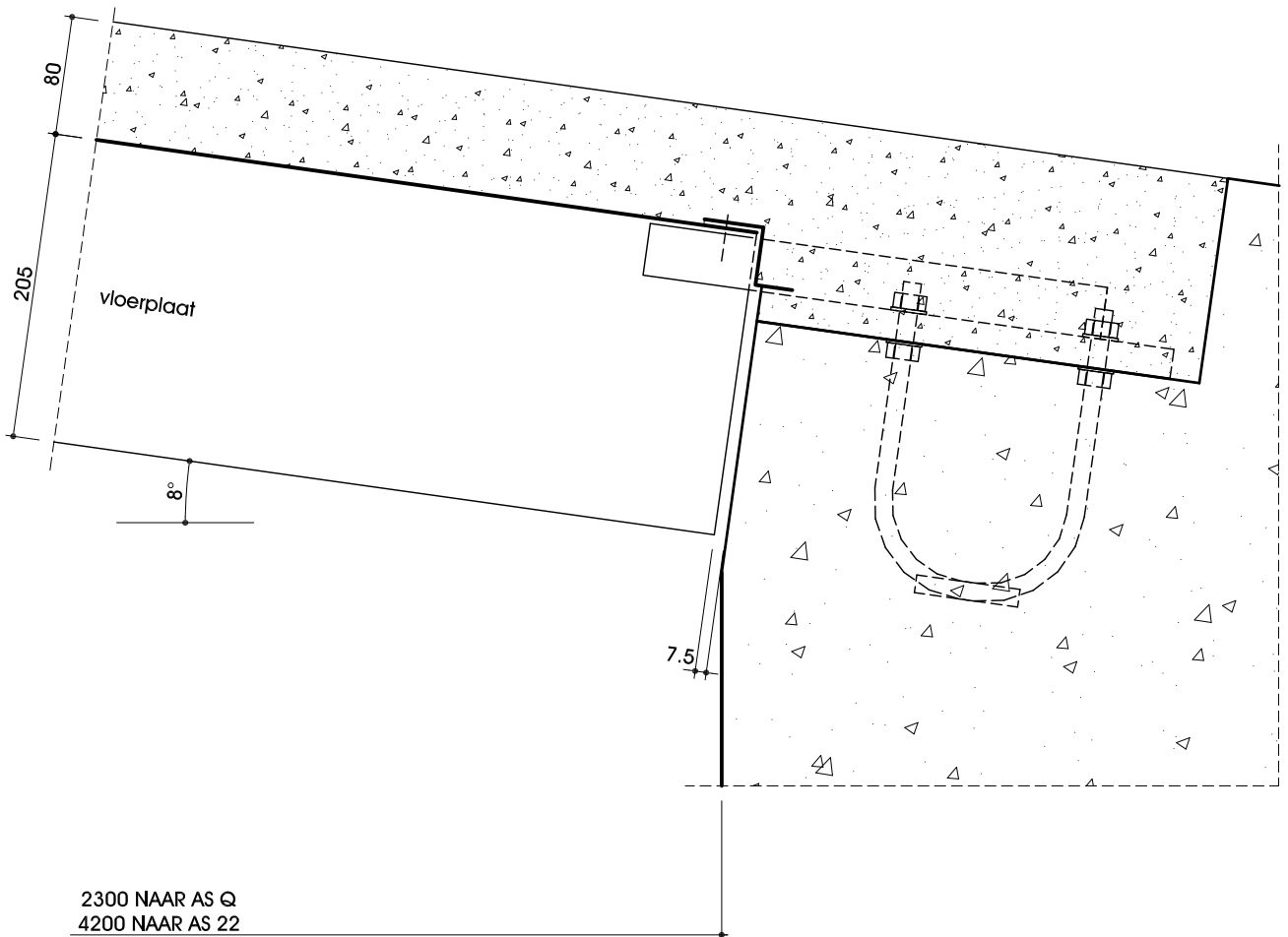
betreft: **STAALPLAAT BETONVLOER 1**

detailno: **12**

inh.tek: **OPLEGGING T.P.V. PEIL HELLINGBANEN**



= Z-PROFIEL



2300 NAAR AS Q  
4200 NAAR AS 22

getekend	Bart den Offer	schaal	1 : 5	datum		gewijzigd	
----------	----------------	--------	-------	-------	--	-----------	--