

# Mosa. Facades.

www.mosafacades.nl

postbus 1026 | 6201 ba maastricht | t. +31 (0)43 368 88 50

betreft: Geventileerd systeem

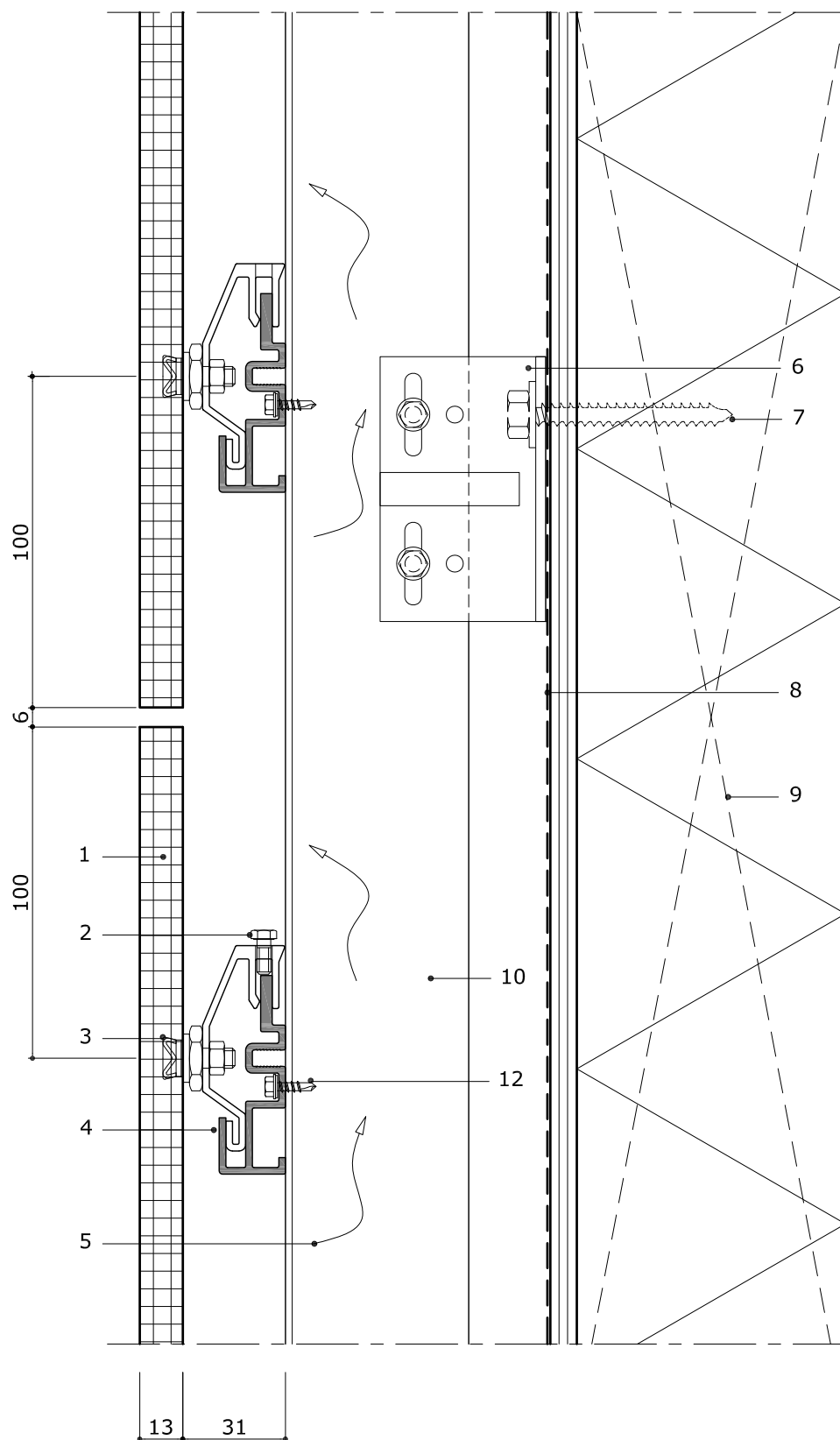
Inh. tek.: Doorsnede vertikaal

Systeem: Niet zichtbaar verankerd

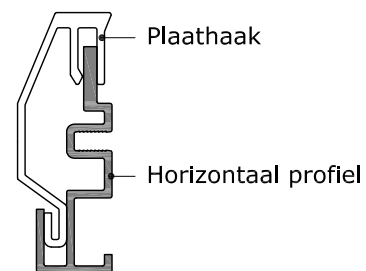
Datum:  
20-09-2011

Filenr.:  
01-02-03

Schaal:  
1 : 2



4 Horizontale draagconstructie



NB: Deze tekeningen zijn met zorg samengesteld en bedoeld voor algemene informatieve doeleinden. Aan deze tekeningen kunnen geen enkele rechten worden ontleend. Mosa Facades is niet aansprakelijk voor enige schade ten gevolge van het gebruik van deze informatie. Druk- en zetfouten voorbehouden.



Mosa Facade tegels zijn gecertificeerd

# Mosa. Facades.

www.mosafacades.nl

postbus 1026 | 6201 ba maastricht | t. +31 (0)43 368 88 50

betreft: Geventileerd systeem

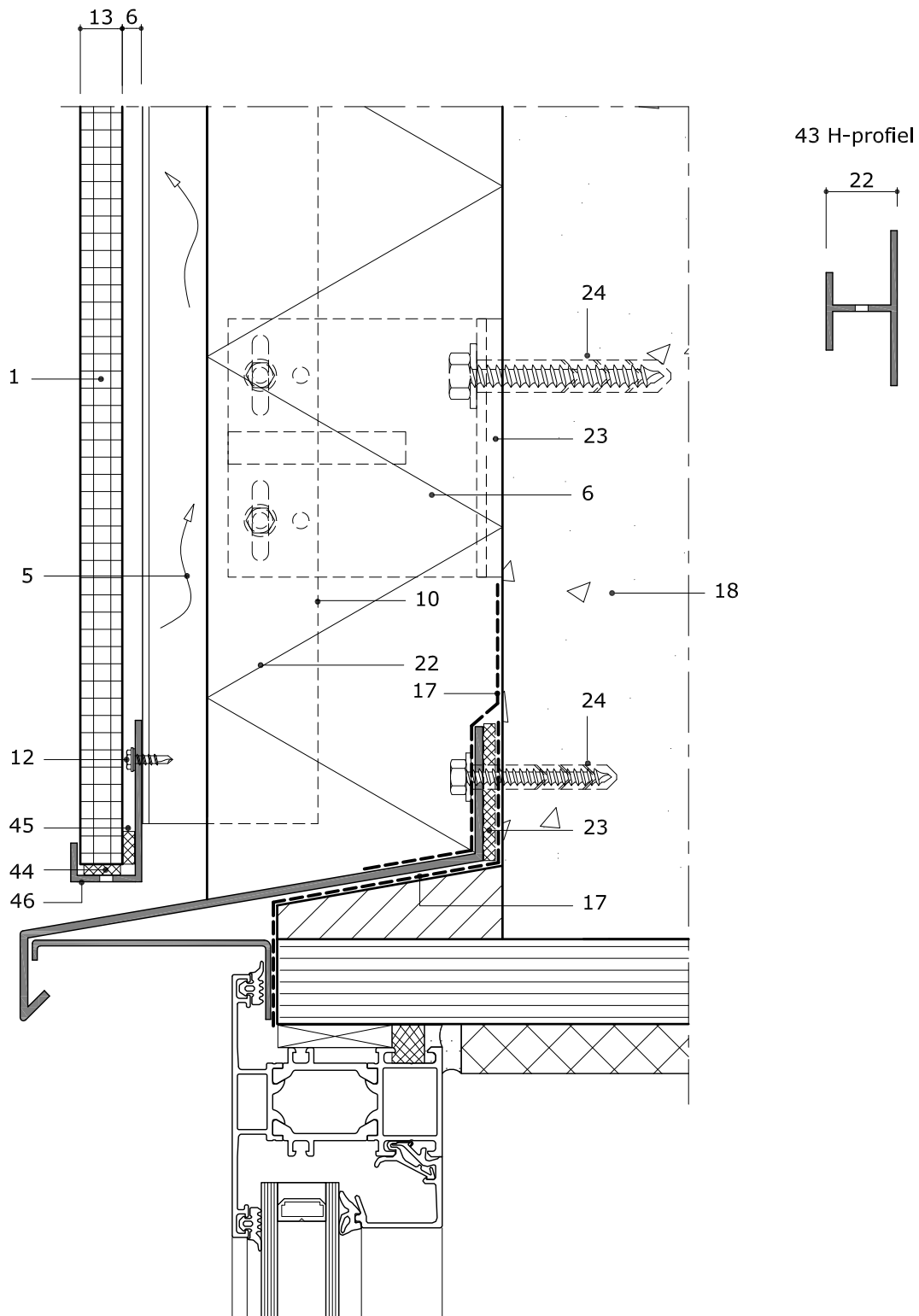
Inh. tek.: Kozijn bovendetail

Systeem: Zichtbaar verankerd H-profiel

Datum: 20-09-2011

Filenr.: 06-10-02

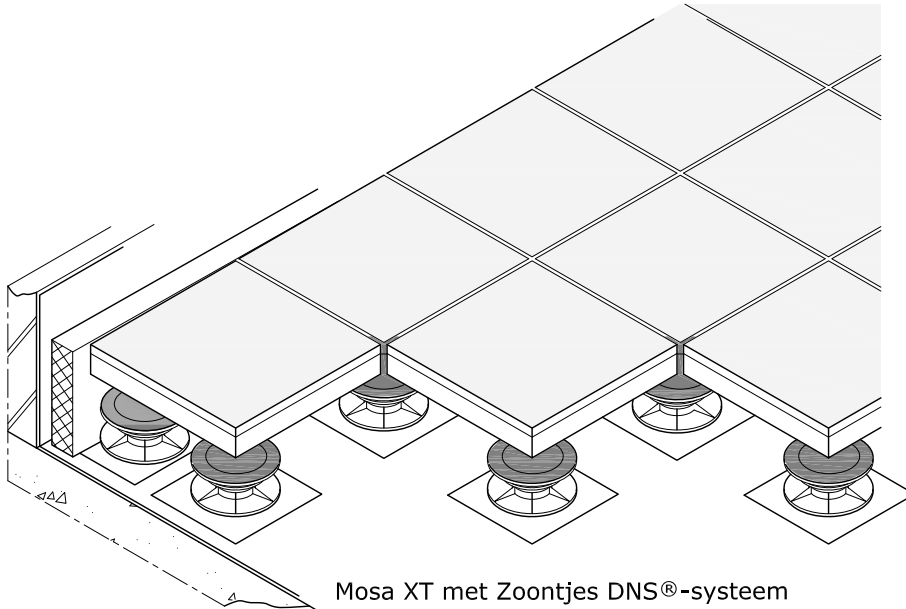
Schaal: 1 : 2



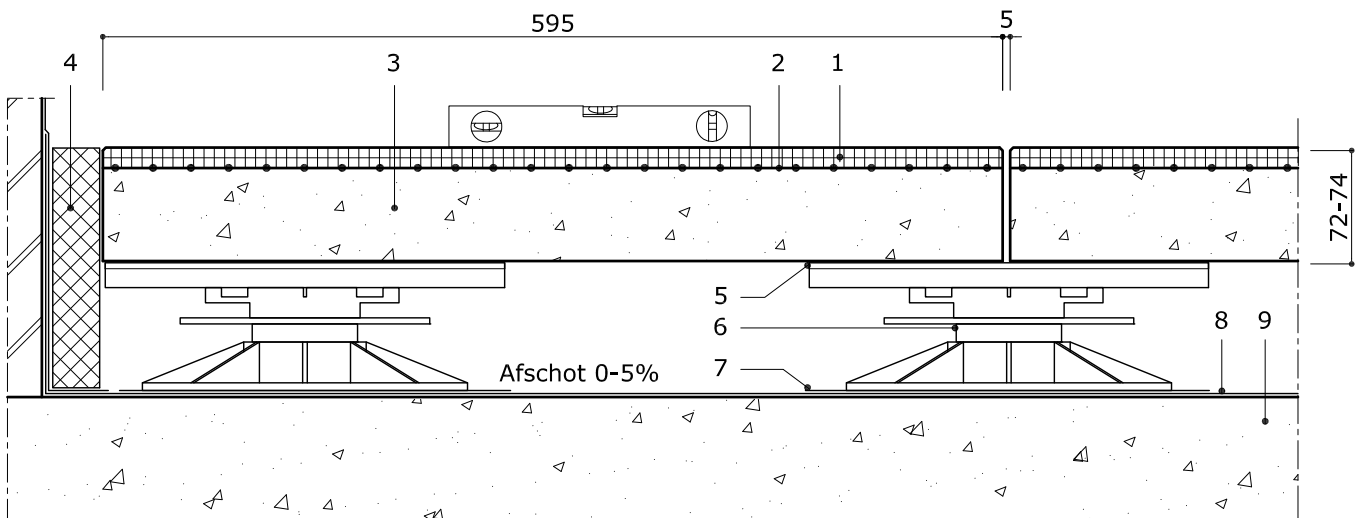
NB: Deze tekeningen zijn met zorg samengesteld en bedoeld voor algemene informatieve doeleinden. Aan deze tekeningen kunnen geen enkele rechten worden ontleend. Mosa Facades is niet aansprakelijk voor enige schade ten gevolge van het gebruik van deze informatie. Druk- en zetfouten voorbehouden.



Mosa Facade tegels zijn gecertificeerd

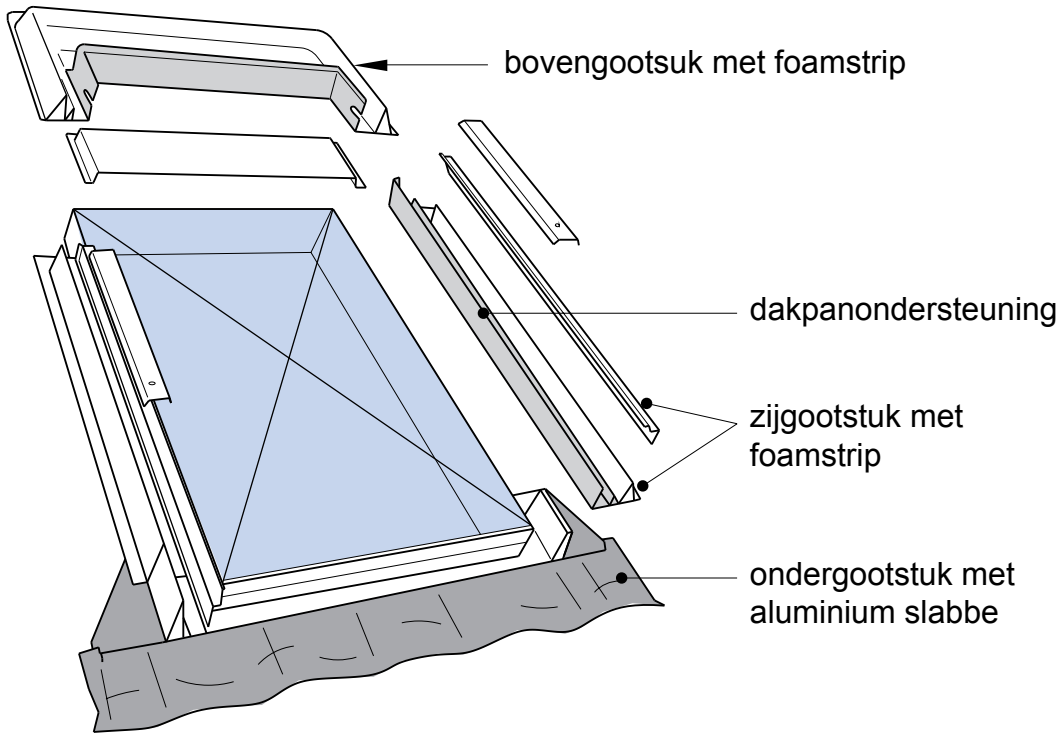


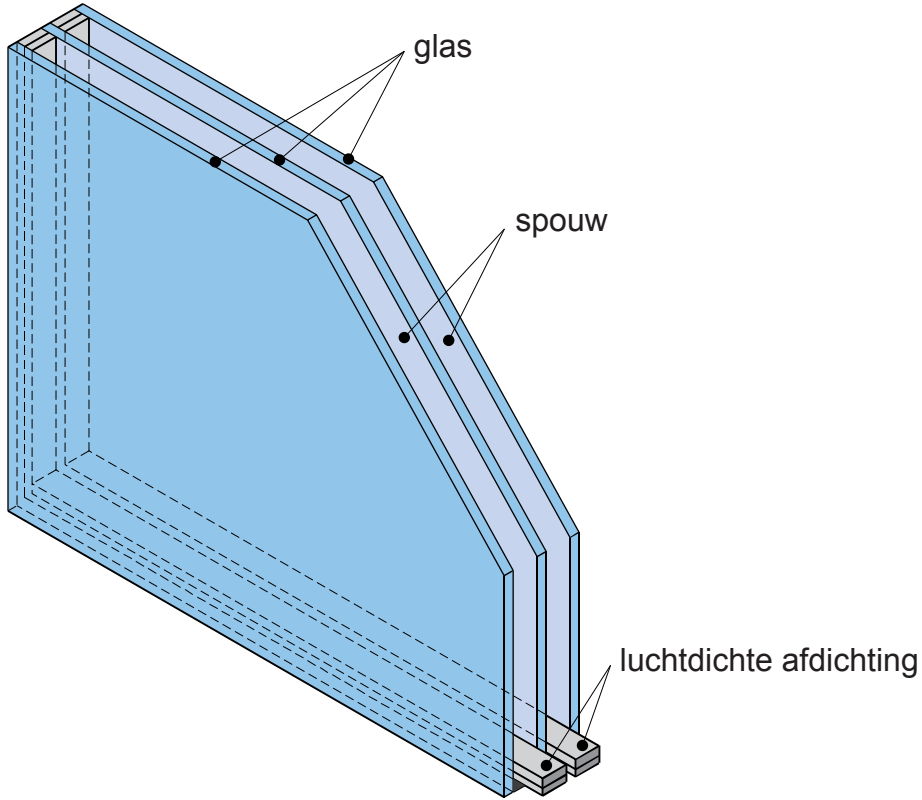
Mosa XT met Zootjes DNS®-systeem

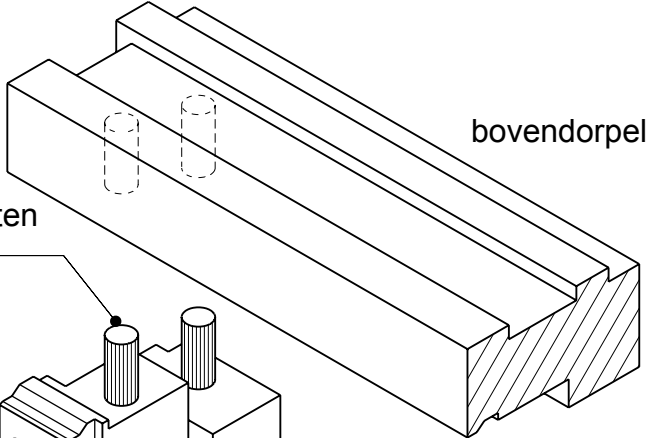


- 1 Mosa Systems tegel
- 2 Lijm laag
- 3 Betonnen draagtegel
- 4 Granufix
- 5 Plakzegel (dubbelzijdig)
- 6 DNS®
- 7 Bitumen/EPDM (extra strook)
- 8 Bitumen/EPDM
- 9 Beton



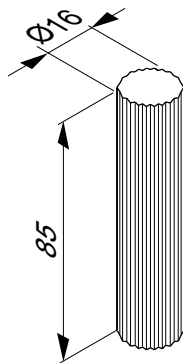
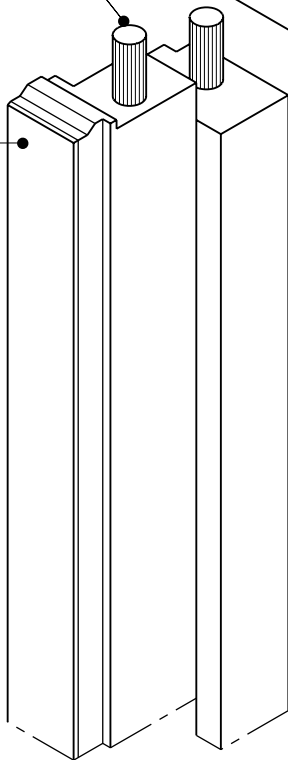






hardhouten  
deuvel

stijl



voorzien van sleuf  
of geribd om lijm +  
lucht te laten  
ontsnappen

